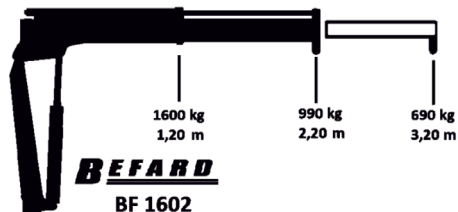




BEFARD seria BF 1602

BF 1602

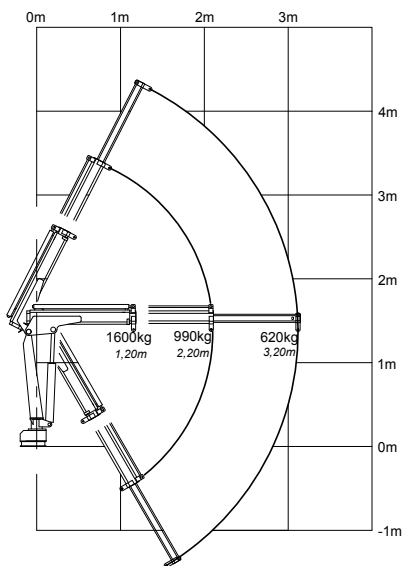
Schemat przedstawia ogólne techniczne parametry udźwigu żurawia BF 1602, przeznaczonych zarówno na rynki krajów UE, jak i rynki pozaeuropejskie.



- Wysuw hydrauliczny: 1
- Wysuw ręczny (opcjonalne): 1

DANE TECHNICZNE

Moment udźwigu	20 kNm	
Udźwig maksymalny	1600 kg	
Wysuw hydrauliczny	2200 mm	
Maksymalny zasięg z wysuwem ręcznym	3200 mm	
Wysokość żurawia	1500 mm	
Szerokość transportowa	1600 mm	
Wysuw podpory	1000 mm	
Kąt obrotu	210-360°	
Moment obrotu (18 MPa)	3,5 kNm	
Kąt wzniosu wysuwu	63°	
Kąt pochylenia w dół	60°	
Ciśnienie pracy	185 bar	
Rekomendowana pompa	Ciśnienie pracy	280 bar
	Przepływ	13 l/min
Waga (nie obejmuje stopy podporowej)	195 kg	



SPECYFIKACJA

- Wersja CE spełnia wymagania zasadnicze dyrektywy maszynowej 2006/42/CE oraz dyrektywy 2014/30/EU
- Wyłącznik bezpieczeństwa STOP
- Rozdzielacz monoblok
- Zamki podwójnego działła zabezpieczające siłowniki wysuwu
- Wzmacniane węże hydrauliczne
- Podpora opuszczana hydraulicznie (górną-dół)
- Zabezpieczenie sprężynowe zapobiegające niekontrolowanemu wysunięciu belki podporowej
- Śruby do montażu
- Hak 2t
- Żuraw sterowany z jednej strony
- Możliwość adaptacyjnej zabudowy

BF 1602



Lekki



Udźwig maksymalny konstrukcyjny 1600 kg



Wzmacniane węże

