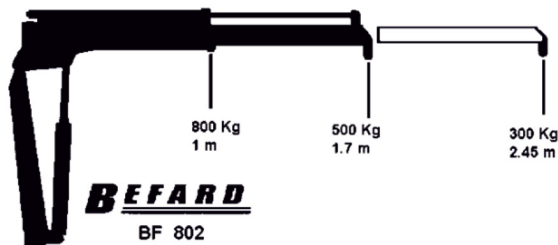




BEFARD seria BF 802

BF 802

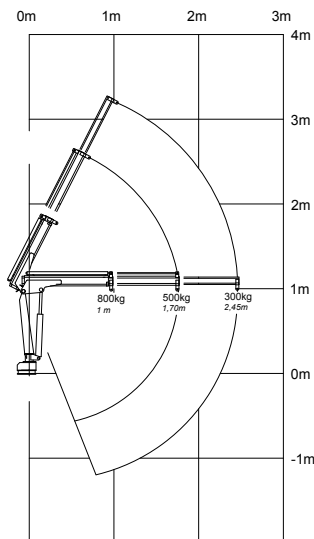
Schemat przedstawia ogólne techniczne parametry udźwigu żurawia BF 802, przeznaczonego zarówno na rynki krajów UE, jak i rynki pozaeuropejskie.



- Wysuw hydrauliczne: 1
- Wysuw ręczne (opcjonalne): 1

DANE TECHNICZNE

Moment udźwigu	5 kNm	
Udźwig maksymalny	800 kg	
Wysuw hydrauliczny	1700 mm	
Maksymalny zasięg z wysuwem ręcznym	2450 mm	
Wysokość żurawia	1100 mm	
Szerokość transportowa	700 mm	
Wysuw podpory	500-1000 mm	
Kąt obrotu	100-360°	
Moment obrotu (16 MPa)	3,5 kNm	
Kąt wzniosu wysuwu	63°	
Kąt pochylenia w dół	60°	
Ciśnienie pracy	165 bar	
Rekomendowana pompa	Ciśnienie pracy	165 bar
	Przepływ	9 l/min
Waga (nie obejmuje stopy podporowej)	100 kg	



SPECYFIKACJA

- Wersja CE spełnia wymagania zasadnicze dyrektywy maszynowej 2006/42/CE oraz dyrektywy 2014/30/EU
- Wyłącznik bezpieczeństwa STOP
- Rozdzielacz monoblok
- Zamki podwójnego działła zabezpieczające siłowniki wysuwu
- Wzmacniane węże hydrauliczne
- Podpora ręczna, opcjonalnie opuszczana (górze-dół) hydraulicznie
- Zabezpieczenia sprężynowe zapobiegające niekontrolowanemu wysunięciu belek podporowych
- Szpilki montażowe
- Hak 1,12t
- Żuraw sterowany z jednej strony
- Możliwość adaptacyjnej zabudowy

BF 802



Podnosi aż
800 kg



Zajmuje niewiele
miejsca



Najlepszy
w swojej klasie

