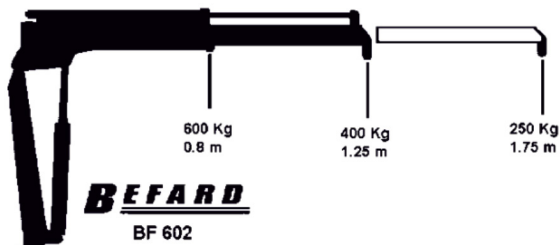




***BEFARD seria BF 602***

# BF 602

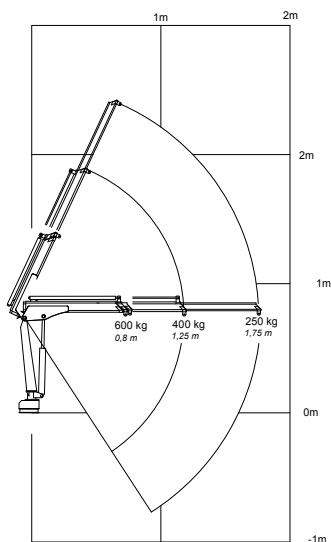
Schemat przedstawia ogólne techniczne parametry udźwigu żurawia BF 602, przeznaczonego zarówno na rynki krajów UE, jak i rynki pozaeuropejskie.



- Wysuw hydrauliczne: 1
- Wysuw ręczne (opcjonalne): 1

## DANE TECHNICZNE

Moment udźwigu	5 kNm	
Udźwig maksymalny	600 kg	
Wysuw hydrauliczny	1250 mm	
Maksymalny zasięg z wysuwem ręcznym	1750 mm	
Wysokość żurawia	850 mm	
Szerokość transportowa	520 mm	
Wysuw podpory	500-1000 mm	
Kąt obrotu	100-360°	
Moment obrotu (16 MPa)	3,5 kNm	
Kąt wzniosu wysuwu	63°	
Kąt pochylenia w dół	60°	
Ciśnienie pracy	165 bar	
Rekomendowana pompa	Ciśnienie pracy	165 bar
	Przepływ	9 l/min
Waga (nie obejmuje stopy podporowej)	85 kg	



## **SPECYFIKACJA**

- Wersja CE spełnia wymagania zasadnicze dyrektywy maszynowej 2006/42/CE oraz dyrektywy 2014/30/EU
- Wyłącznik bezpieczeństwa STOP
- Rozdzielacz monoblok
- Zamki podwójnego działła zabezpieczające siłowniki wysuwu
- Wzmacniane węże hydrauliczne
- Podpora ręczna, opcjonalnie opuszczana (górną-dół) hydraulicznie
- Zabezpieczenia sprężynowe zapobiegające niekontrolowanemu wysunięciu belek podporowych
- Szpilki montażowe
- Hak 1,12t
- Żuraw sterowany z jednej strony
- Możliwość adaptacyjnej zabudowy

# BF 602



Niska waga



Najczęściej wybierany  
na Pick-up



Gwarancja  
jakości

